



**Skrining raka szyjki macicy w Polsce w okresie pandemii SARS-CoV-2:
Tymczasowe Rekomendacje Polskiego Towarzystwa Ginekologów i Położników
oraz Polskiego Towarzystwa Kolposkopii i Patofizjologii Szyjki Macicy**

- podsumowanie styczeń 2021

**Cervical cancer screening in Poland in current SARS-CoV-2 pandemic:
Interim guidelines of the Polish Society of Gynecologists and Obstetricians
and the Polish Society of Colposcopy and Cervical Pathophysiology**

- a summary January 2021

Robert Jach^{1*}, Maciej Mazurec^{2*}, Martyna Trzeszcz^{2,3*}, Mariusz Zimmer⁴,
Witold Kędzia⁵, Hubert Wolski⁶

*Równorzędne pierwsze autorstwo

1. Prezes Polskiego Towarzystwa Kolposkopii i Patofizjologii Szyjki Macicy oraz Przewodniczący Sekcji Patologii Szyjki Macicy, Kolposkopii i Cytologii PTGiP; Klinika Ginekologii Endokrynologicznej, Collegium Medicum Uniwersytetu Jagiellońskiego, Kraków
2. Członek Zarządów Polskiego Towarzystwa Kolposkopii i Patofizjologii Szyjki Macicy oraz Sekcji Patologii Szyjki Macicy, Kolposkopii i Cytologii PTGiP; Centrum Zdrowia Kobiety Corfamed, Wrocław
3. Członek Zarządów Polskiego Towarzystwa Kolposkopii i Patofizjologii Szyjki Macicy oraz Sekcji Cytologii Klinicznej Polskiego Towarzystwa Patologów; Zakład Patomorfologii i Cytologii Klinicznej, Uniwersytecki Szpital Kliniczny we Wrocławiu oraz Centrum Zdrowia Kobiety Corfamed we Wrocławiu
4. Prezes Polskiego Towarzystwa Ginekologów i Położników, II Katedra Ginekologii i Położnictwa, Wrocław



5. Członek Zarządu Sekcji Patologii Szyjki Macicy, Kolposkopii i Cytologii PTGiP, Katedra Ginekologii i Perinatologii, Klinika Ginekologii, Uniwersytet Nauk Medycznych, Poznań

6. Członek Zarządów Polskiego Towarzystwa Kolposkopii i Patofizjologii Szyjki Macicy oraz Sekcji Patologii Szyjki Macicy, Szpital Powiatowy im. dr Tytusa Chałubińskiego w Zakopanem

Corresponding authors:

¹Professor Robert Jach, MD, PhD

Division of Gynecologic Endocrinology

Jagiellonian University Medical College

e-mail: Robert.jach@uj.edu.pl

Phone: +48/ 512 484 102

²Maciej Mazurec, MD

Centrum Zdrowia Kobiety Corfamed, Wrocław

e-mail: m.mazurec@corfamed.pl

mobile: +48/ 601 423 382

Abstrakt:



Polskie Towarzystwo Kolposkopii i Patofizjologii Szyjki Macicy (PTKiPSM) wspólnie z Polskim Towarzystwem Ginekologów i Położników (PTGiP) wydało końcowe podsumowanie tymczasowych rekomendacji postępowania w zakresie prewencji wtórnej raka szyjki macicy (rsm) w okresie pandemii SARS-CoV-2 w oparciu o analizę najnowszych kierunkowych publikacji oraz z uwzględnieniem doświadczeń własnych autorów. Celem podsumowania jest ułatwienie wdrożenia możliwie najbardziej efektywnego skryningu zmian przednowotworowych i rsm w obliczu czasowego znacznego ograniczenia wykonywania badań przesiewowych jako konsekwencji trwającego zagrożenia epidemiologicznego, z jednoczesnym uwzględnieniem wezwania Światowej Organizacji Zdrowia z 2020 roku do globalnej epidemiologicznej eliminacji rsm. Rekomendacje stanowią uzupełnienie ogłoszonych w marcu 2020 roku tymczasowych rekomendacji PTKiPSM oraz PTGiP na temat możliwości odroczenia procedur diagnostyczno-terapeutycznych u pacjentek z nieprawidłowymi wynikami testów przesiewowych w prewencji wtórnej rsm.

Key words:

cervical cancer prevention; abnormal screening results; HPV testing; cervical cytology; selfsampling; SARS-CoV-2 pandemic; guidelines

Słownik skrótów:

AGC (atypical glandular cells) – nieprawidłowe komórki gruczołowe

AIS (adenocarcinoma in situ) – rak gruczołowy in situ

ASC-H (atypical squamous cells, cannot exclude high-grade squamous intraepithelial lesions) – nieprawidłowe komórki nabłonka wielowarstwowego płaskiego, [w których przypadku] nie można wykluczyć zmian śródnabłonkowych dużego stopnia

ASC-US (atypical squamous cells of undetermined significance) – nieprawidłowe komórki nabłonka wielowarstwowego płaskiego o nieokreślonym znaczeniu



ASC-US+ (atypical squamous cells of undetermined significance and higher cytological abnormalities) – nieprawidłowe komórki nabłonka wielowarstwowego płaskiego o nieokreślonym znaczeniu i wyższe rozpoznania cytologiczne

CIN (cervical intraepithelial neoplasia) – śródnabłonkowa neoplazja szyjki macicy

HPV (human papillomavirus) – wirus brodawczaka ludzkiego

HRHPV (high-risk human papillomavirus) – wysokoonkogenny wirus brodawczaka ludzkiego

HRHPV14 (14 types of high-risk human papillomavirus) – 14 wysokoonkogennych typów wirusa brodawczaka ludzkiego

HPV-xGT (HPV extended genotyping) – rozszerzone (poza typy 16 i 18) genotypowanie HPV

HSIL (high-grade squamous intraepithelial lesion) – zmiana śródnabłonkowa dużego stopnia

HSIL (CIN 2+) – histopatologiczny HSIL z subkategoryzacją do CIN 2 i wyższego stopnia

HSIL (CIN 3+) – histopatologiczny HSIL z subkategoryzacją do CIN 3 i wyższego stopnia

LBC (liquid-based cytology) – cytologia na podłożu płynnym

LBS (liquid-based screening) – skrining na podłożu płynnym

LSIL (low-grade squamous intraepithelial lesion) – zmiana śródnabłonkowa małego stopnia

NILM (negative for intraepithelial lesion or malignancy) – wynik ujemny pod względem zmian śródnabłonkowych i procesu złośliwego

rsm – rak szyjki macicy

SCC (squamous cell carcinoma) – rak płaskonabłonkowy



Rekomendacje przedstawiają aktualny sposób postępowania, który może być modyfikowany

i zmieniony w uzasadnionych przypadkach, po wnikliwej analizie danej sytuacji klinicznej, co w przyszłości może stanowić podstawę do ich modyfikacji i aktualizacji.

Rekomendacje tymczasowe dotyczą wyłącznie wskazanego okresu.

Wprowadzenie

W maju 2020 roku Światowa Organizacja Zdrowia (WHO) wezwała wszystkie instytucje na świecie zaangażowane w prewencję rsm do podjęcia działań pozwalających na eliminację rsm jako problemu populacyjnego do końca trwającego stulecia, co ma być równoznaczne z redukcją liczby zachorowań do poziomu bardzo rzadkiej choroby (≤ 4 przypadków/100.000/rok). Według WHO, kraje europejskie powinny osiągnąć ten cel wcześniej, tj. między 2055 a 2059 rokiem. WHO określiła także cele do osiągnięcia w krótszej perspektywie, co pozwoli zrealizować z najwyższym prawdopodobieństwem wskazany cel nadrzędny.

Rok 2030 jest granicą czasową dla wszystkich krajów uzyskania minimalnych celów określonych skrótowo „90-70-90”, który obejmuje:

- *objęcie 90% dziewczynek pełnym szczepieniem przeciwko HPV do osiągnięcia 15 roku życia,*
- *objęcie 70% kobiet wysoko efektywnym testem skriningowym minimum 2 razy w ciągu życia, w 35 oraz powtórnie w 45 roku życia,*
- *objęcie 90% kobiet z rozpoznaniem zmian przedrakowych i rsm odpowiednim leczeniem i opieką [1,2,3].*

Europejską odpowiedzią na wezwanie WHO jest wspólna inicjatywa Europejskiej Organizacji ds. Raka (ECCO, European CanCer Organisation), Europejskiego



Towarzystwa Ginekologii Onkologicznej (ESGO, European Society of Gynaecological Oncology) oraz Europejskiej Federacji Kolposkopowej (EFC, European Federation for Colposcopy).

Europejskie propozycje celów, które powinny być osiągnięte do 2030 roku posiadają szerszy zakres oraz zostały doprecyzowane w stosunku do bazowego dokumentu WHO i obejmują, m. in.:

- *objęcie 90% dziewczynek i chłopców pełnym szczepieniem przeciwko HPV do osiągnięcia 15 roku życia,*
- *objęcie 70% kobiet w Europie we wskazanym wieku skринingiem rsm z użyciem zwalidowanego klinicznie testu w kierunku wysokoonkogennych typów HPV (HRHPV) w okresie ostatnich pięciu lat,*
- *objęcie 90% kobiet z rozpoznaniem HSIL (CIN 3) leczeniem w okresie do 3 miesięcy od rozpoznania, a wszystkich kobiet z rozpoznaniem rsm dostępem do odpowiedniej opieki onkologicznej, w tym paliatywnej.*

W dokumencie wskazano także na wyjątkowość wyzwań związanych z pandemią SARS-CoV-2, w tym także na konieczność dostępu Europejek, szczególnie w okresie pandemii, do zestawów do samopobrania (selfsampling) wymazu w kierunku HRHPV [4].

Polską odpowiedzią na wezwanie WHO jest Projekt KOLPOSKOPIA 2020 z już opublikowanymi [5,6] oraz planowanymi do publikacji rekomendacjami w zakresie prewencji wtórnej rsm w Polsce.

Realizację wskazanych przez WHO celów w sposób oczywisty utrudnia trwająca od początku roku pandemia SARS-CoV-2, która w znaczący sposób zahamowała lub ograniczyła prewencję wtórną nowotworów, w tym rsm. Dane amerykańskie wskazują na redukcję nawet o 94% liczby testów skринingowych rsm wykonanych między 10 a 20 tygodniem bieżącego roku w stosunku do lat poprzednich. W czerwcu sytuacja nieznacznie się poprawiła, ustalając deficyt testów przesiewowych na poziomie 67%, co ciągle stanowi bardzo wysoki poziom [7]. Polskie dane za 2020 rok



w prewencji wtórnej rsm finansowanej ze środków publicznych są wysoce niepokojące – skринingiem objęte zostało 13,84% planowanej populacji kobiet [8]. Dane skринingu rsm w modelu oportunistycznym poza finansowaniem ze środków publicznych nie są znane.

Tymczasowe rekomendacje związane z pandemią są reakcją kierunkowych towarzystw naukowych na szybko zmieniającą się rzeczywistość skринingową w tym okresie, która nie mogła być przewidziana w planowanym modelu prewencji wtórnej rsm w Polsce, co w konsekwencji oznacza konieczność wdrożenia modyfikacji oraz uaktualnień w zależności od zmieniającej się zewnętrznej sytuacji epidemiologicznej [9].

Rekomendowane postępowanie skринingowe w okresie pandemii SARS-CoV-2

W związku z utrzymującą się pandemią SARS-CoV-2 oraz trudnym do przewidzenia jej przebiegiem i terminem zakończenia, uwzględniając wezwanie WHO z maja 2020 do podjęcia działań w zakresie prewencji rsm i wskazane w nim cele, a przede wszystkim w obawie przed niedającymi się przewidzieć odległymi skutkami ograniczenia lub zaniechania populacyjnego zastosowania narzędzi prewencji wtórnej rsm, zarekomendowano tymczasowo poniższe postępowanie skринingowe w warunkach polskich w okresie zagrożenia epidemiologicznego związanego z pandemią SARS-CoV-2. Nadrzędnym celem bezpośrednim niniejszych rekomendacji jest osiągnięcie w Polsce w dobie pandemii możliwie najwyższego udziału populacji objętej skринingiem, optymalnie według rekomendowanych tymczasowych modeli przesiewowych, z możliwie efektywną diagnostycznie selekcją pacjentek wymagających skierowania na kolposkopię.

Rekomendowane postępowanie skринingowe rsm w Polsce w okresie pandemii SARS-CoV-2 obejmuje poniższe strategie:

1. W przypadku sytuacji epidemiologicznej umożliwiającej pobranie materiału z szyjki macicy przez lekarza lub położną oraz dostępności do dedykowanego zaplecza diagnostyczno-laboratoryjnego, zarekomendowano skринing na



podłożu płynnym (LBS, liquid-based screening), czyli zastosowanie podłoża płynnego, jako nośnika pobranego materiału komórkowego, metody umożliwiającej wykonanie kilku testów diagnostycznych z jednego pobrania, ograniczającej liczbę koniecznych wizyt do jednej w etapie kwalifikacji do kolposkopii z biopsją oraz eliminującej użycie utrwalacza w postaci aerozolu.

W skriningu na podłożu płynnym powinny być zastosowane wyłącznie zwalidowane klinicznie: podłoża płynne, testy w kierunku 14 wysokoonkogennych typów wirusa brodawczaka ludzkiego (HRHPV14), odrębnie dla izolowanego pierwotnego testu HRHPV14 oraz dla testu połączonego [10], oraz immunocytochemiczny test p16/Ki67 [11]. Do czasu dopuszczenia zwalidowanych narzędzi diagnostycznych dla polskich warunków zaakceptowano tymczasowo oparcie się na odpowiednich rejestracjach Amerykańskiego Instytutu ds. Żywności i Leków (FDA, Food and Drug Administration), a odnośnie testów w kierunku HRHPV14 dodatkowo na protokołach walidacyjnych VALGENT (Validation of HPV Genotyping Tests) i Meijera [12,13,14].

Dla skriningu na podłożu płynnym/LBS zarekomendowano wdrożenie modelu HPV-zależnego, tj.:

- izolowanego pierwotnego testu w kierunku HRHPV14
- lub testu połączonego (cotesting) obejmującego jednoczasowy test HRHPV14 i cytologię na podłożu płynnym (LBC),

z następowym dalszym postępowaniem diagnostyczno-terapeutycznym zależnym od wyniku testu, a we wskazanych przypadkach z uwzględnieniem wywiadu.

Postępowanie w oparciu o ocenę ryzyka HSIL (CIN 3+), wskazane w rekomendacjach ASCCP 2019 (American Society for Colposcopy and Cervical Pathology), obliczoną z uwzględnieniem wyników aktualnych testów oraz historii skriningu, tj. wyniku



testu poprzedzającego w okresie do 5 lat wstecz (wyłącznie w przypadku zastosowania testów przesiewowych zatwierdzonych przez FDA) i/lub leczenia z powodu HSIL (CIN 2+) w okresie poprzedzających 25 lat, zarekomendowano tymczasowo w metodyce diagnostyczno-terapeutycznej dla polskich warunków jako postępowanie akceptowalne [10,15,16].

Wszystkie przypadki HRHPV14 dodatnie wymagają dalszego postępowania diagnostycznego z użyciem testu selekcji ryzyka HSIL (CIN 2+), tj. cytologii lub testu p16/Ki67 (koniecznie w zautomatyzowanej preparatyce i ocenie wykwalifikowanego cytopatologa – obligatoryjny wymóg FDA) jako alternatywy dla badania cytologicznego, opcjonalnie jako testu selekcji po wyniku cytologii [11].

Opcjonalnym postępowaniem w dobie pandemii jest kierowanie bezpośrednio do kolposkopii wszystkich pacjentek z potwierdzoną obecnością typów 16 i/lub 18 HRHPV, a w przypadku zastosowania testu z rozszerzonym genotypowaniem poza typy 16 i 18 (HPV-xGT, HPV extended genotyping), także typu 31 [17,18]. Aktualnie, zastosowanie metod opartych o metylację nie posiada wystarczającej walidacji klinicznej w zakresie skriningu rsm [19].

Wskazano 4 podstawowe tymczasowe HPV-zależne modele skriningowe jako rekomendowane dla polskich warunków:

- **model skriningowy 1 - pierwotny izolowany test HRHPV14**
 - **1A – z następową cytologią**
 - **1B – z następowym testem p16/Ki67**
- **model skriningowy 2 – pierwotny test połączony/cotesting (HRHPV14 + LBC)**
 - **2A – bez następowego testu dodatkowego**
 - **2B – z następowym testem p16/Ki67**



- **model skringowy 3 – pierwotny izolowany test HRHPV14 z rozszerzonym genotypowaniem (z nieznanym wcześniejszym statusem HRHPV14) z następową cytologią**
- **model 4 – pierwotny HRHPV14 w oparciu o rekomendacje ASCCP 2019 [10,15,16]; (polskie tłumaczenie: Medycyna Praktyczna Ginekologia i Położnictwo Nr 05 oraz Nr 06/2020).**

Rekomendowane schematy postępowania dla modeli 1-3 przedstawiają Ryciny 1-7.

W związku z brakiem w warunkach polskich obligatoryjnego raportowania rekomendowanych dla cytologii na podłożu płynnym parametrów oceny i kontroli jakości, w tym w szczególności, odsetka poszczególnych rozpoznań cytologicznych

w porównaniu z wartościami raportowanymi przez Amerykańskie Towarzystwo Patologów (CAP, College of American Pathologists), korelacji cytologiczno-wirusologicznych (CVC, cyto-virological correlations) oraz korelacji cytologiczno-histopatologicznych (CHC, cyto-histological correlations), w celu umożliwienia oceny i kontroli jakości skringu na podłożu płynnym, rekomendowane jest raportowanie minimum wskazanych parametrów zgodnie z odnośnymi rekomendacjami Projektu KOLPOSKOPIA 2020 (w przygotowaniu).

2. Samopobranie (ang. *selfsampling*), czyli samodzielne pobranie przez pacjentkę materiału z pochwy z użyciem dedykowanej szczoteczki, zarekomendowano w pierwotnym skringu HPV-zależnym jako podstawowe narzędzie skringu rsm zalecane w razie konieczności zachowania dystansu społecznego i/lub obaw adresatek prewencji wtórnej rsm związanych z ryzykiem zakażenia wirusem SARS-CoV-2, co
w skrajnej formie prowadzi do zaniechania skringu [20,21,22].



W związku z brakiem na polskim rynku wystarczająco zwalidowanych testów HRHPV14 dla procedury samopobrania, w przypadku każdego dodatniego wyniku HPV uzyskanego tą metodą, konieczne jest pobranie od pacjentki materiału z szyjki macicy na podłoże płynne (konieczny kontakt z personelem medycznym) w celu potwierdzenia dodatniego wyniku w oparciu o zwalidowane testy molekularne HRHPV14. W przypadku potwierzonego wyniku dodatniego dalsze postępowanie opisano w punkcie nr 1.

Wszystkie wyniki HRHPV14 ujemne powinny być potwierdzone testami aktualnie rekomendowanymi po powrocie możliwości prowadzenia skriningu przez wykwalifikowany personel medyczny lub z użyciem zatwierdzonego dla polskich warunków testu do samopobrania.

3. Metoda samopobrania rekomendowana jest także jako narzędzie umożliwiające ograniczenie kontaktów społecznych z zachowaniem kontynuacji skriningu w selekcji mniejszych nieprawidłowości cytologicznych (ASC-US lub LSIL) w sytuacji, gdy nie jest dostępny pelet komórkowy uzyskany w trakcie procedury laboratoryjnego opracowania materiału z szyjki macicy z pierwotnego pobrania materiału na podłoże płynne (LBS), zgodnie z wcześniejszymi wytycznymi [23].
4. W przypadku sytuacji epidemiologicznej pozwalającej na pobranie materiału z szyjki macicy przez lekarza lub położną z jednoczesnym brakiem możliwości zastosowania skriningu na podłożu płynnym jako akceptowalne postępowanie w modelach oportunistycznych ze środków publicznych oraz ze środków prywatnych wskazano - cytologię konwencjonalną, z dalszym postępowaniem zależnym od wyniku cytologii i dostępności testów diagnostycznych, opartym o dotychczasowe zalecenia [23,24,25].

Podkreślono jednocześnie, że takie postępowanie wiąże się z koniecznością kolejnej wizyty diagnostycznej pacjentki, w szczególności w przypadku stwierdzenia mniejszych nieprawidłowości cytologicznych (ASC-US lub LSIL)



lub w przypadku cytologii niesatysfakcjonującej, co należy uznać za suboptymalne w czasie pandemii.

5. Rozszerzenie udziału nie-ginekologów (lekarzy rodzinnych oraz innych specjalności, położnych i pielęgniarek środowiskowych) w prewencji wtórnej rsm w szczególności w propagowaniu i edukacji w zakresie metody samopobrania jako skutecznej alternatywy dla pobrania materiału przez personel medyczny, w sytuacji braku możliwości udziału pacjentki w tradycyjnym modelu skriningu, także w razie konieczności zachowania ścisłego reżimu epidemiologicznego ze skrajnym ograniczeniem kontaktów społecznych.

Tymczasowe wskazania do kolposkopii

Jako nadrzędne parametry decyzyjne implikujące skierowanie pacjentki do kolposkopii

z biopsją w okresie do 3 miesięcy, bez względu na wyniki pozostałych testów, wskazano następujące wyniki:

- dodatni typ HRHPV 16 i/lub 18 i/lub 31 (typ 31 w przypadku użycia testu HPV-xGT) w przypadku nieznanego statusu HRHPV pacjentki w okresie ostatnich 3 lat,
- dodatni typ HRHPV 16 i/lub 18 i/lub 31 (typ 31 w przypadku użycia testu HPV-xGT) potwierdzony powtórnie po 12 miesiącach w przypadku pacjentki pozostawionej poprzednio w monitorowaniu,
- dodatni typ (jeden lub więcej) HRHPV nie-16/nie-18 lub typ (jeden lub więcej) HRHPV nie-16/nie-18/nie-31 (typ nie-16/nie-18/nie-31 w przypadku użycia testu HPV-xGT) potwierdzony powtórnie po 12 miesiącach w przypadku pacjentki pozostawionej poprzednio w monitorowaniu,
- dodatni wynik testu p16/Ki67,
- wynik cytologii ASC-H, HSIL lub AGC.

W przypadku podejrzenia procesu inwazyjnego dalsze postępowanie diagnostyczno-terapeutyczne musi być podjęte niezwłocznie.



Utrzymano możliwość odroczenia postępowania diagnostyczno-terapeutycznego jako dopuszczalnego w oparciu o Tymczasowe Rekomendacje z 22 marca 2020, zaktualizowane 2 maja 2020 [7].

Działania wspomagające

Jako towarzyszące działania konieczne do skutecznego wdrożenia tymczasowych rekomendacji dla prewencji wtórnej rsm w Polsce w dobie pandemii SARS-CoV-2 zalecono szybką, efektywną edukację lekarzy (ginekologów, lekarzy rodzinnych, patomorfologów), diagnostów laboratoryjnych, położnych środowiskowych, pielęgniarek środowiskowych oraz pozostałych pracowników medycznych, z kluczową rolą w tym zakresie PTKiPSM oraz wspomagającą Sekcji Patologii Szyjki Macicy, Kolposkopii i Cytologii PTGiP.

Kierunkowe towarzystwa naukowe (PTGiP oraz PTKiPSM) apelują także o adekwatną do sytuacji pandemicznej reakcję instytucji odpowiadających za prewencję wtórną rsm w Polsce finansowaną ze środków publicznych, uwzględniającą omawiane rekomendacje oraz sytuację epidemiologiczną.

Autorzy niniejszych rekomendacji podkreślają - zgodnie ze stanowiskiem opiniotwórczych europejskich i amerykańskich autorytetów kierunkowych [4,10], konieczność zastosowania w skryningu rsm wyłącznie zwalidowanych klinicznie podłoży płynnych oraz testów w kierunku HRHPV14, dedykowanych dla konkretnego podłoża płynnego, niezależnie dla LBS oraz samopobrania [10,21]. Dotyczy to także wszystkich testów przesiewowych poprzedzających aktualne wyniki, jeśli uwzględniane są w analizie ryzyka.

Testy zarejestrowane przez FDA do skryningu rsm z wykorzystaniem pierwotnego testu HRHPV14 lub cotestingu oraz testy zwalidowane protokołami VALGENT i Meijera to testy

z wyboru tymczasowego do zastosowania w warunkach polskich z powodu braku polskiej walidacji klinicznej dla któregośkolwiek z testów (walidacja testów w trakcie organizacji). Podobnie w przypadku zastosowania immunocytochemicznego testu



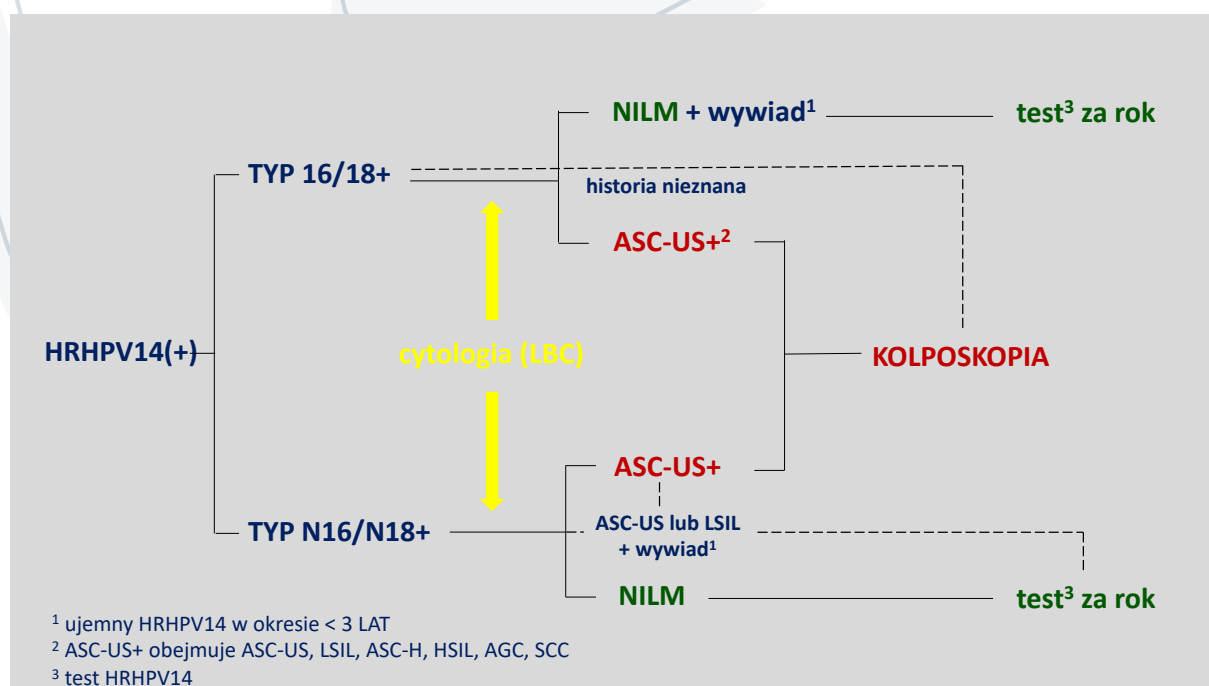
p16/Ki67 rekomendowane jest wykorzystanie rejestracji FDA dla testu komercyjnego w zautomatyzowanej preparatyce i ocenie wyszkolonego kierunkowo cytopatologa [11].

Odnosnie metody samopobrania rekomendowane jest tymczasowe wykorzystanie doświadczenia Australii i Holandii w skriningu opartym o samopobranie, do czasu walidacji testów dla warunków polskich. Autorzy rekomendacji podkreślają także konieczność zastosowania zwalidowanych narzędzi do pobrania materiału z szyjki macicy i/lub pochwy, także w przypadku metody samopobrania [21].

W odniesieniu do procedury kolposkopowej podkreślono konieczność jej standaryzacji i algorytmizacji zgodnie z rekomendacjami protokołów kolposkopowych oraz zastosowania polskiej nomenklatury kolposkopowej zgodnych z Projektem KOLPOSKOPIA 2020 [5,6].

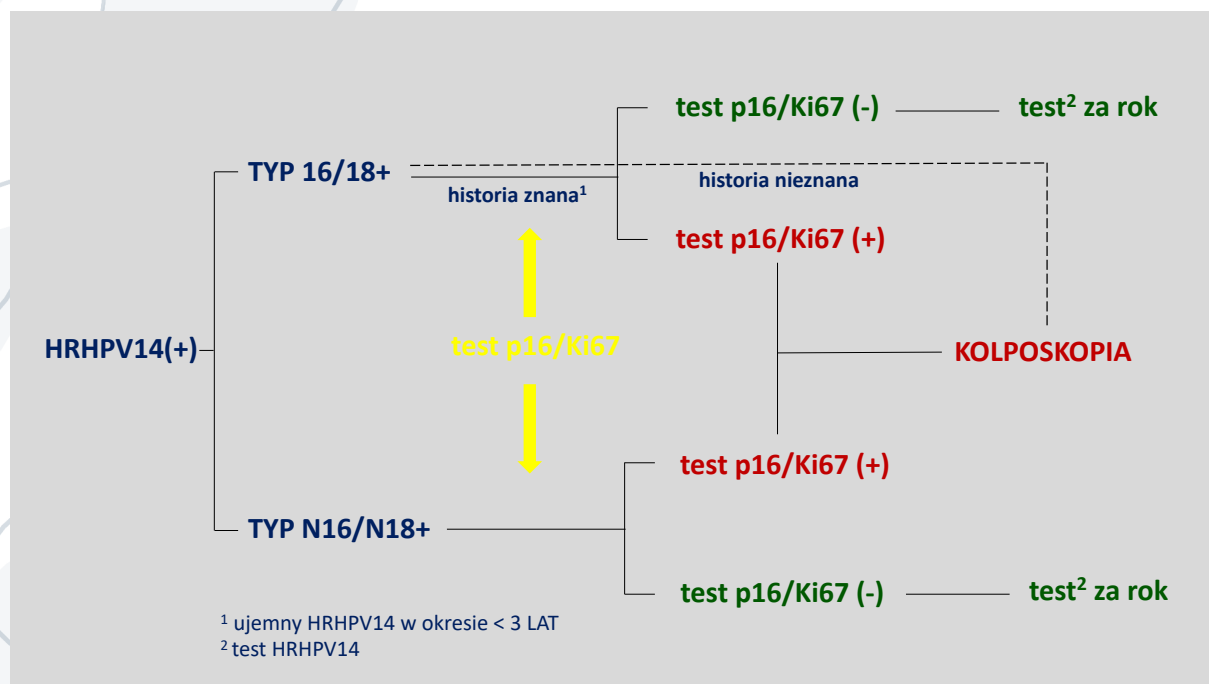
Schematy HPV-zależnych skriningowych modeli postępowania w zależności od wyniku pierwotnego testu skriningowego

Model skriningowy 1A – pierwotny izolowany test HRHPV14 z następującą cytologią



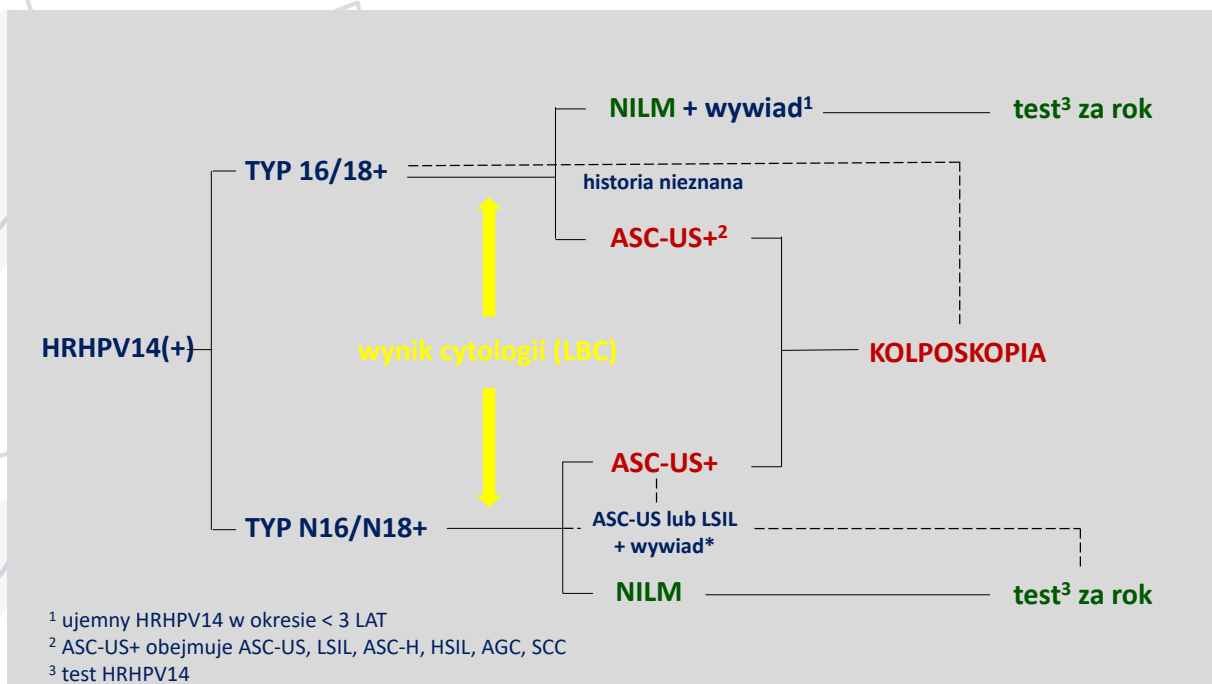
Rycina 1. Selekcja dodatniego wyniku izolowanego testu HRHPV14 z zastosowaniem badania cytologicznego (LBC).

Model skringowy 1B – pierwotny izolowany test HRHPV14 z następnym testem p16/Ki67

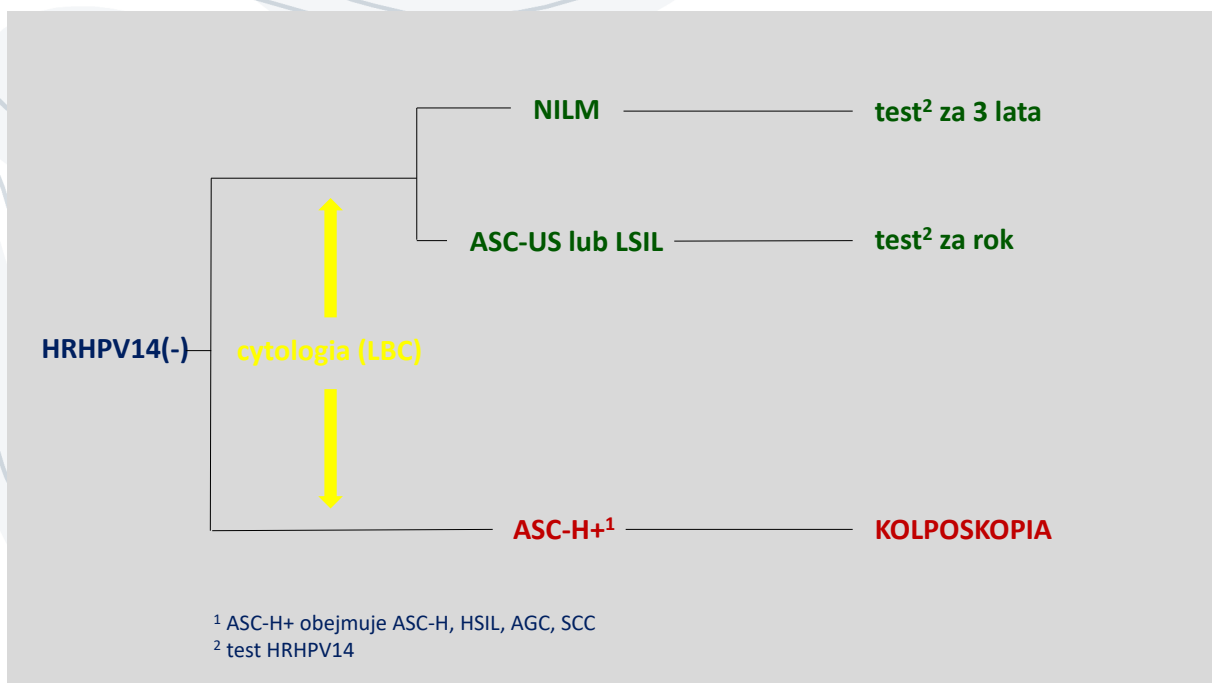


Rycina 2. Selekcja dodatniego wyniku izolowanego testu HRHPV14 z zastosowaniem testu immunocytochemicznego p16/Ki67.

Model skringowy 2A – pierwotny test połączony/cotesting (HRHPV14 + LBC) bez następnego testu dodatkowego

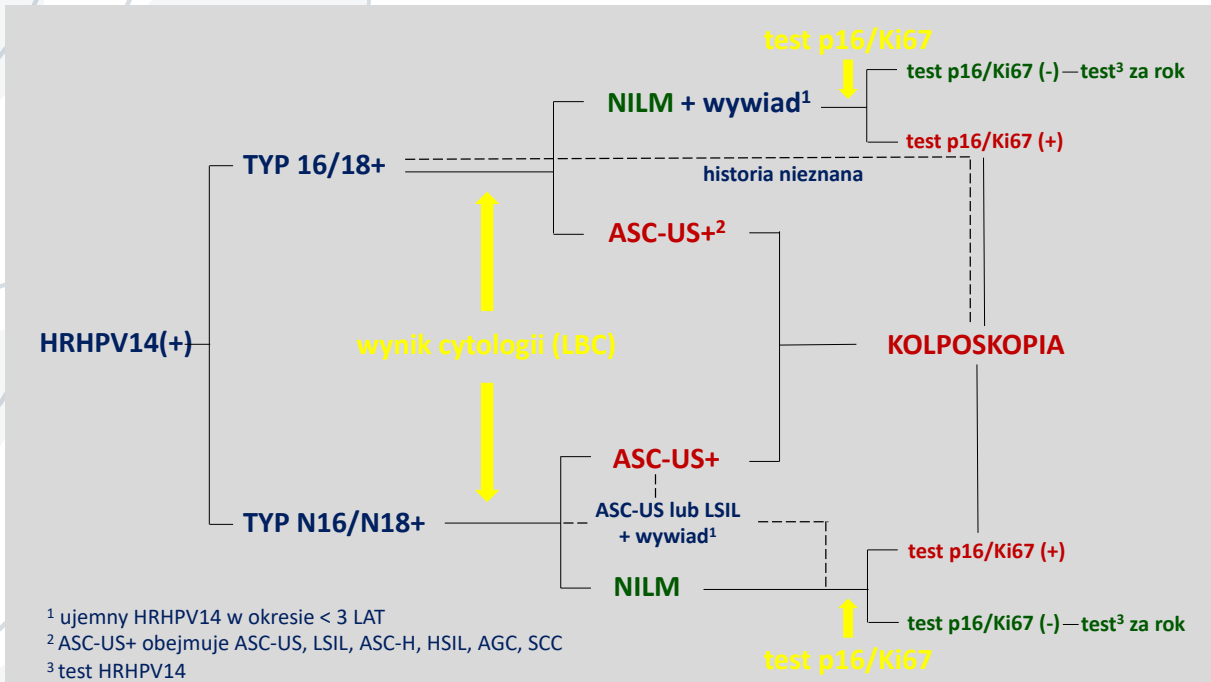


Rycina 3. Algorytm postępowania w teście połączonym/cotestingu w przypadku dodatniego wyniku HRHPV14.

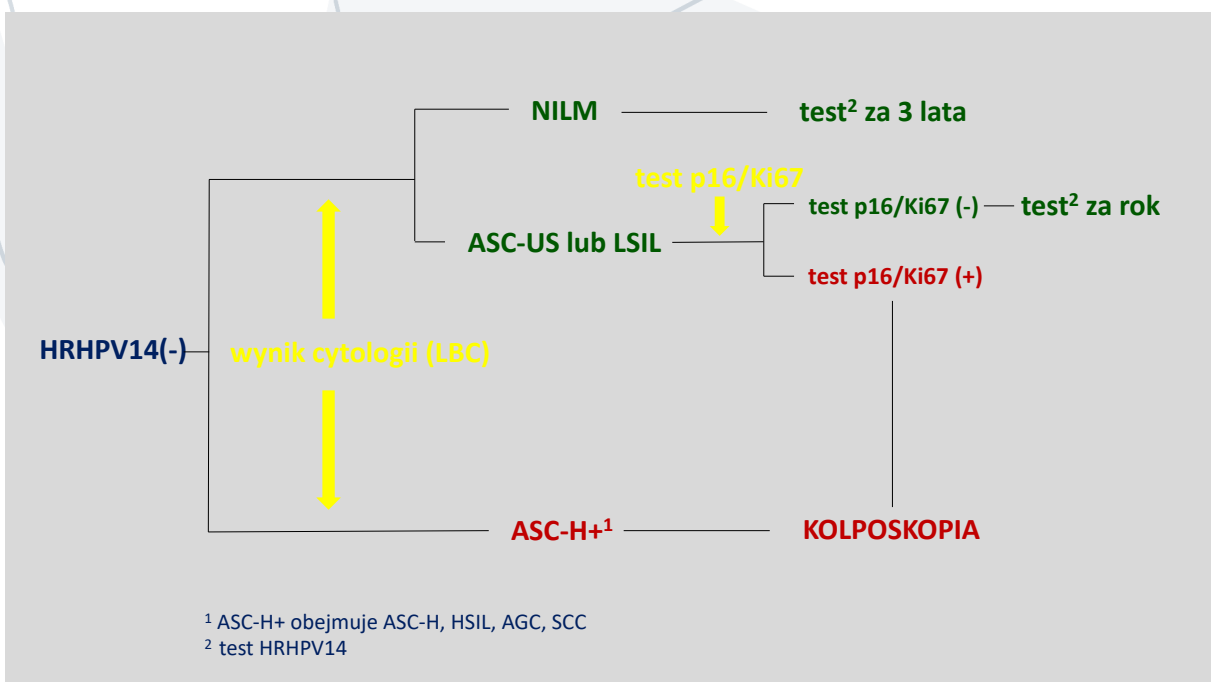


Rycina 4. Algorytm postępowania w teście połączonym/cotestingu w przypadku ujemnego wyniku HRHPV14.

Model skringowy 2B – pierwotny test połączony/cotesting (HRHPV14 + LBC) z następnym testem p16/Ki67

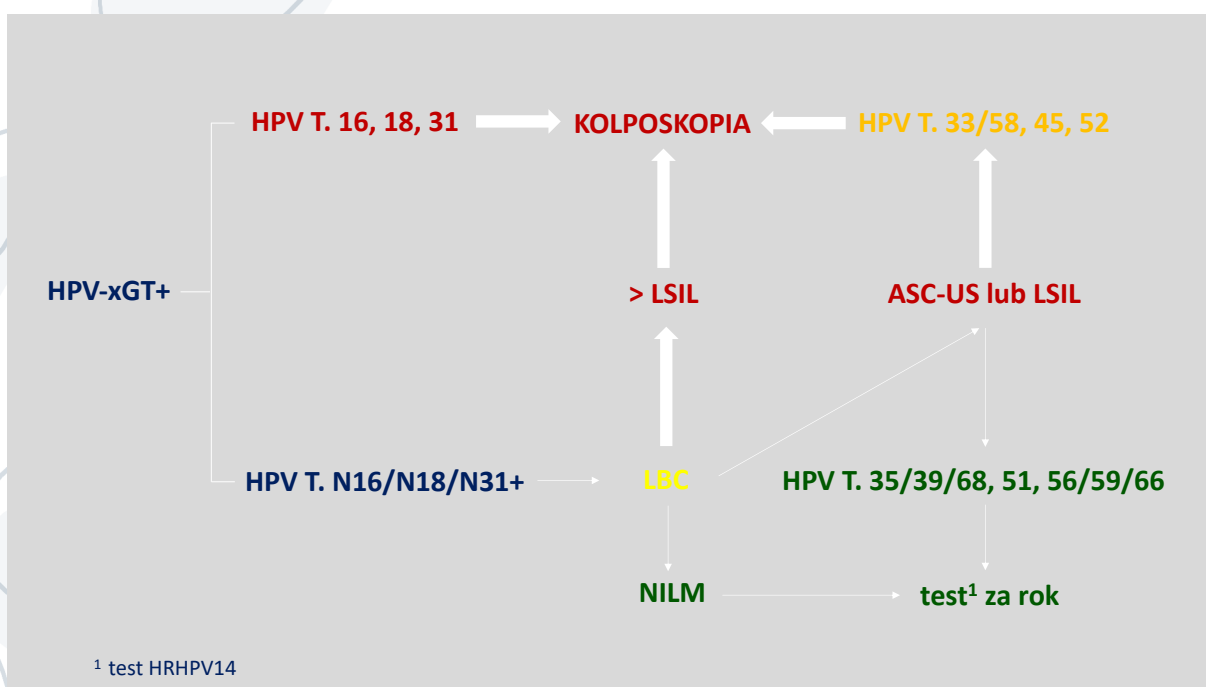


Rycina 5. Selekcja dodatniego wyniku testu HRHPV14 w teście połączonym/cotestingu z zastosowaniem testu immunocytochemicznego p16/Ki67.



Rycina 6. Selekcja ujemnego wyniku testu HRHPV14 w teście połączonym/cotestingu z zastosowaniem testu immunocytochemicznego p16/Ki67.

Model skringowy 3 – pierwotny izolowany test HRHPV14 z rozszerzonym genotypowaniem (z nieznanym wcześniejszym statusem HRHPV14) z następującą cytologią



Rycina 7. Selekcja dodatniego wyniku izolowanego testu HRHPV14 z rozszerzonym genotypowaniem (HPV-xGT) z zastosowaniem badania cytologicznego.

Powyższe rekomendacje nie stanowią ostatecznego sposobu postępowania w przypadku nieprawidłowych wyników testów przesiewowych w prewencji wtórnej rsm.

Nie zastępują pełnej oceny klinicznej jednostkowego przypadku.

Powinny być zawsze analizowane w kontekście optymalizacji postępowania w interesie zdrowotnym pacjentki.

Mogą ulec zmianie w zależności od zmieniających się warunków.



Piśmiennictwo:

1. WHO Call: Global Strategy Towards the Elimination of Cervical Cancer as a Public Health Problem. Geneva, Switzerland: WHO; 2019. <https://www.who.int/docs/default-source/documents/cervical-cancer-elimination-draft-strategy.pdf> (Accessed 5 June 2020).
2. Draft Global Strategy towards eliminating cervical cancer as a public health problem. WHO 5 April 2020/Publication. <https://www.who.int/publications/m/item/draft-global-strategy-towards-eliminating-cervical-cancer-as-a-public-health-problem> (Accessed 5 June 2020).
3. Gultekin M, Ramirez PT, Broutet N, Hutubessy R. World Health Organization call for action to eliminate cervical cancer globally. *Int J Gynecol Cancer*. 2020 Apr;30(4):426-427. doi: 10.1136/ijgc-2020-001285. Epub 2020 Mar 2. PMID: 32122950.
4. Arbyn M, Gultekin M, Morice P, et al. The European response to the WHO call to eliminate cervical cancer as a public health problem. *Int J Cancer*. 2021;148(2):277-284. doi:10.1002/ijc.33189.
5. Jach R, Mazurec M, Nowakowski A, Pityński K. KOLPOSKOPIA 2020: POLSKA NOMENKLATURA KOLPOSKOPOWA w oparciu o mianownictwo IFCPC 2011. Podsumowanie Konsensusu Ekspertów. Rekomendacje Grupy Ekspertów Polskiego Towarzystwa Ginekologów i Położników oraz Polskiego Towarzystwa Kolposkopii i Patofizjologii Szyjki Macicy. <https://www.ptgin.pl/sites/default/files/page-2020/NOMENKLATURA%20KOLPOSKOPOWA%20ostrona%20www%20.pdf> (Accessed 3 October 2020).
6. Jach R, Mazurec M, Trzeszcz M et al. COLPOSCOPY 2020 - COLPOSCOPY PROTOCOLS: A Summary of the Clinical Experts Consensus Guidelines of the Polish Society of Colposcopy and Cervical Pathophysiology and the Polish Society of Gynaecologists and Obstetricians. *Ginekol Pol*. 2020;91(6):362371. doi: 10.5603/GP.2020.0075. PMID: 32627158.
7. Mast Ch, del Rio AM. Original Article: Data Analysis | Update Delayed Cancer Screenings—A Second Look *Abstract: Mid-June volumes of preventive breast, colon, and cervical cancer screenings remain 29%-36% lower than their pre-COVID-19 levels*. Epic Health Research Network. July 17, 2020. <https://ehrn.org/articles/delayed-cancer-screenings-a-second-look> (Accessed 3 October 2020)
8. NFZ/Dane o realizacji programów/Programy profilaktyczne. Według stanu na dzień 1 stycznia 2021 r. <http://www.nfz.gov.pl/dla-pacjenta/programy-profilaktyczne/dane-o-realizacji-programow/> (Accessed 6 January 2021).
9. Jach R, Mazurec M, Trzeszcz M, Zimmer M. Possible deferral of diagnostic and therapeutic procedures for patients with abnormal screening tests results in cervical cancer secondary prevention in current SARS-CoV-2 pandemic Interim guidelines of the Polish Society of Gynecologists and Obstetricians and the Polish Society of Colposcopy and Cervical Pathophysiology. *Ginekol Pol*. 2020;91(7):428-431. doi: 10.5603/GP.2020.0103. PMID: 32779165.
10. Perkins RB, Guido RS, Castle PE, et al. 2019 ASCCP Risk-Based Management Consensus Guidelines for Abnormal Cervical Cancer Screening Tests and Cancer Precursors. *J Low Genit Tract Dis*. 2020;24(2):102-131. doi:10.1097/LGT.0000000000000525
11. SUMMARY OF SAFETY AND EFFECTIVENESS DATA (SSED) CINTec PLUS Cytology. Premarket Approval Application (PMA) Number: P190024. Date of FDA Notice of Approval: March 10, 2020. https://www.accessdata.fda.gov/cdrh_docs/pdf19/P190024B.pdf (Accessed 5 June 2020).



12. FDA Executive Summary: New Approaches in the Evaluation for High-Risk Human Papillomavirus Nucleic Acid Detection Devices. <https://www.fda.gov/media/122799/download> (Accessed 10 October 2020).
13. Arbyn M, Snijders PJ, Meijer CJ, Berkhof J, Cuschieri K, Kocjan BJ, Poljak M. Which high-risk HPV assays fulfil criteria for use in primary cervical cancer screening? *Clin Microbiol Infect.* 2015 Sep;21(9):817-26. doi: 10.1016/j.cmi.2015.04.015. Epub 2015 May 1. PMID: 25936581.
14. Arbyn M, Hillermanns P. (2018). HPV assays validated for primary cervical cancer screening. www.HPVWorld.com, 55. <https://www.hpvworld.com/articles/hpv-assays-validated-for-primary-cervical-cancer-screening/> (Accessed 10 October 2020).
15. Egemen D, Cheung LC, Chen X et al. Risk Estimates Supporting the 2019 ASCCP Risk-Based Management Consensus Guidelines. *J Low Genit Tract Dis.* 2020 Apr;24(2):132-143. doi: 10.1097/LGT.0000000000000529. PMID: 32243308; PMCID: PMC7147417.
16. Demarco M, Egemen D, Raine-Bennett TR et al. A Study of Partial Human Papillomavirus Genotyping in Support of the 2019 ASCCP Risk-Based Management Consensus Guidelines, *Journal of Lower Genital Tract Disease: April 2020 - Volume 24 - Issue 2 - p 144-147.* doi: 10.1097/LGT.0000000000000530
17. Bonde JH, Sandri MT, Gary DS, Andrews JC. Clinical Utility of Human Papillomavirus Genotyping in Cervical Cancer Screening: A Systematic Review. *J Low Genit Tract Dis.* 2020 Jan;24(1):1-13. doi: 10.1097/LGT.0000000000000494. PMID: 31714325; PMCID: PMC6924950.
18. Bonde J, Bottari F, Parvu V et al. Bayesian analysis of baseline risk of CIN2 and \geq CIN3 by HPV genotype in a European referral cohort. *Int J Cancer.* 2019 Aug 15;145(4):1033-1041. doi: 10.1002/ijc.32291. Epub 2019 Apr 30. PMID: 30895602; PMCID: PMC6617734.
19. Cuschieri K, Ronco G, Lorincz A et al. Eurogin roadmap 2017: Triage strategies for the management of HPV-positive women in cervical screening programs. *Int J Cancer.* 2018 Aug 15;143(4):735-745. doi: 10.1002/ijc.31261. Epub 2018 Feb 8. PMID: 29341110.
20. Ajenifuja KO, Belinson J, Goldstein A et al. Designing low-cost, accurate cervical screening strategies that take into account COVID-19: a role for self-sampled HPV typing². *Infect Agent Cancer.* 2020 Oct 14;15:61. doi: 10.1186/s13027-020-00325-4. PMID: 33072179; PMCID: PMC7556607.
21. Hawkes D, Keung MHT, Huang Y, et al. Self-Collection for Cervical Screening Programs: From Research to Reality. *Cancers (Basel).* 2020;12(4):1053. Published 2020 Apr 24. doi:10.3390/cancers12041053
22. Arbyn M, Smith SB, Temin S et al. Collaboration on Self-Sampling and HPV Testing. Detecting cervical precancer and reaching underscreened women by using HPV testing on self samples: updated meta-analyses. *BMJ.* 2018 Dec 5;363:k4823. doi: 10.1136/bmj.k4823. PMID: 30518635; PMCID: PMC6278587.
23. Nasierowska-Guttmejer A, Kędzia W, Wojtylak S, et al. Polish recommendations regarding diagnostics and treatment of cervical squamous intraepithelial lesions according to the CAP/ASCCP guidelines. *Ginekol Pol.* 2016;87(9):670-6.
24. Józefiak A, Kędzia W, Kotarski J, et al. Guidelines for application of molecular tests identifying HR HPV DNA in the prevention of cervical cancer. Statement of experts from PGS (PTG) and NCLD (KIDL). *Ginekol Pol.* 2013, 84, 395-399.
25. National Cervical Cancer Screening Programme in Poland Coordinating Centre; Polish Gynaecological Society; Polish Society of Pathologists; Polish Society of Colposcopy and Uterine Cervix Pathology. Management of abnormal pap smear--consensus guidelines of the National Cervical Cancer Screening



Programme in Poland Coordinating Centre, the Polish Gynaecological Society, the Polish Society of Pathologists, and Polish Society of Colposcopy and Uterine Cervix Pathology. Ginekol Pol. 2009 Feb;80(2):129-38.

